



**CLEANY**

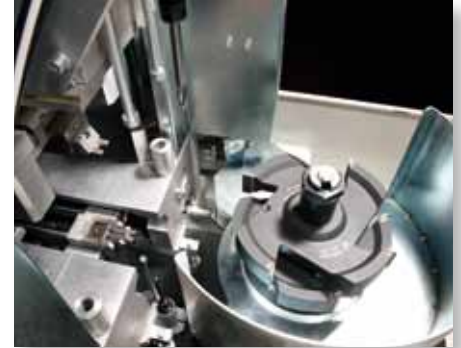
**PULITRICE AUTOMATICA  
PER ANGOLI PROFILI IN PVC**



**Automatic corner cleaning  
machine for PVC profiles**



### Optional



### Dotazione standard

- Gruppo a fresare con cambio rapido pneumatico
- Unghiatore superiore ed inferiore
- N° 1 Canotto portafrese diametro 32 mm
- Set di chiavi di servizio

Versione standard		Standard version	
H min/max	L min/max	C min/max	D min/max
30-120 mm	45-130 mm	70-180 mm	0-120 mm

### Standard equipments

- Pneumatic rapid change of mills group
- Upper and lower knife
- N°1 Cutter holder tube
- Service wrenches

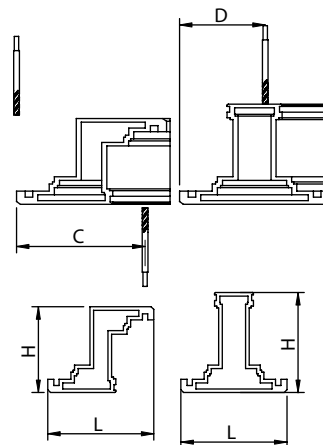
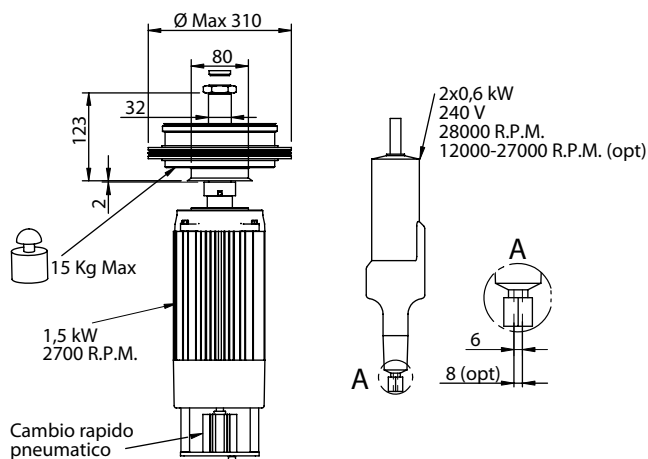
### A richiesta

- Elettrotensili, superiore ed inferiore, per versione STD (2 x 0,6 kW 240V 28000 RPM pinza Ø 6)
- Versione Big Profile vedi tabella
- Utensili per foratura
- Elettrotensili, superiore ed inferiore, per versione BP (2 x 0,6 kW 240V 12000-27000 RPM pinza Ø 6)
- Canotti portafrese Ø 32
- Navetta per posizionamento automatico del profilo
- Pinze per elettrotensili Ø 8

Versione BP (Big Profile)		BP (Big Profile) version	
H min/max	L min/max	C min/max	D min/max
30-145 mm	45-150 mm	60-200 mm	0-125 mm

### On request

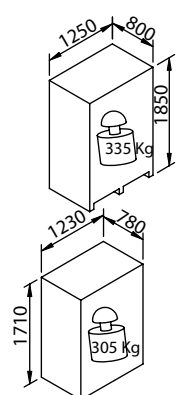
- Power tools, upper and lower, STD version (2 x 0,6 kW 240V 28000 RPM clamp Ø 6)
- Big Profile version see table
- Drilling tools
- Power tools, upper and lower, BP version (2 x 0,6 kW 240V 12000-27000 RPM clamp Ø 6)
- Cutter holder tubes Ø 32
- Automatic position of the profile
- Cutter chuck for power tools Ø 8



400 Vac  
3P+N+PE  
3 kW  
In 7,5 A



6,8 Bar



Le caratteristiche possono essere modificate senza preavviso - Technical specifications may vary without prior notice



Rivenditore autorizzato Audatech  
Audatech authorised distributor



Gemma Group srl - Unità Audatech  
Via Dante Alighieri, 6  
47852 Coriano - Fraz. Cerasolo Ausa - Rimini - Italy  
Tel. +39 0541 905811 - Fax +39 0541 905827  
www.gemma-group.com  
e-mail: info@gemma-group.com

