



 **Gemma  
Group**

**Premier**  
Troncatrice monotesta

Troncatrice monotesta con lama frontale Ø 500/600 mm

## INFORMAZIONI TECNICHE

### Struttura

- basamento in acciaio elettrosaldato
- 2 morse pneumatiche orizzontali
- inclinazione pneumatica della testa
- battute meccaniche per selezione rapida angoli 45° / 90° / 135°

### Unità di taglio

- visualizzazione angoli di taglio su asta graduata
- lubrificazione taglio a nebulizzazione (venturi)
- lama in widia



### Alimentazione

Energia elettrica (trifase)	400 V / 50 Hz
Potenza motore	2,2 kW (500 mm) – 4 kW (600 mm)
Pressione d'esercizio	7 Bar
Consumo d'aria per ciclo	18 NI



### Unità di taglio

Diametro lama	500 / 600 mm
Diametro albero	30 mm
Numero di giri lama	2.800 giri/min
Max. velocità di taglio	6 m/min
Velocità di avanzamento	oleopneumatica
Angoli di taglio	20°-135°

### Sicurezza/Ergonomia

- protezioni integrali area di taglio
- risponde di serie alle normative di sicurezza CE

### Capacità di taglio

		
90° (500 mm / 600 mm)	155x155 / 190x190 mm	180x150 – 250x100 / 230x180 – 300x120 mm
45° (500 mm / 600 mm)	140x140 / 170x170 mm	180x100 – 200x65 / 160x180 – 210x120 mm

### Specifiche generali



500 mm  
600 mm



2,2 kW  
4 kW



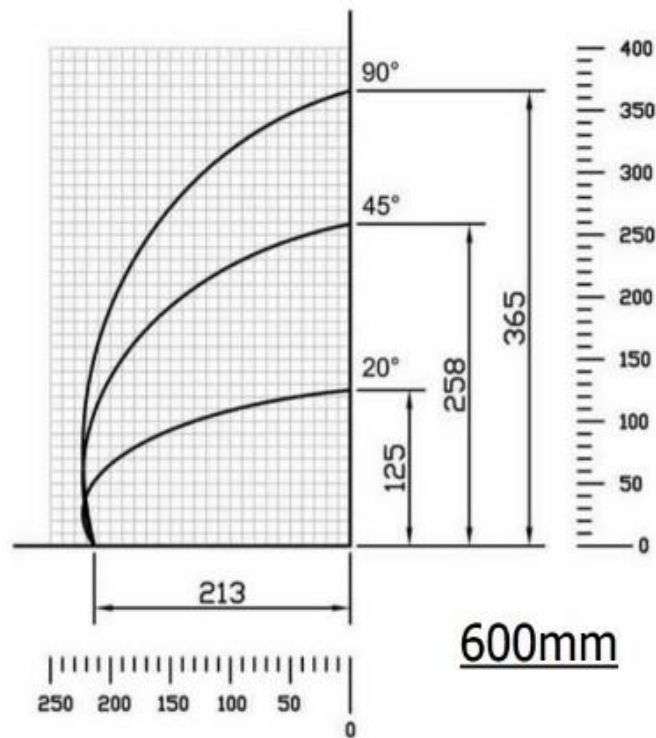
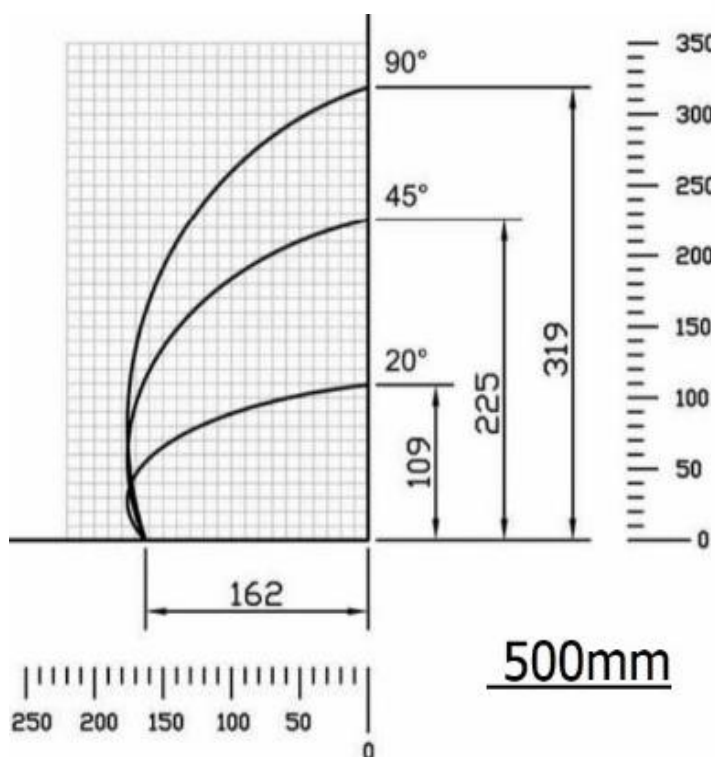
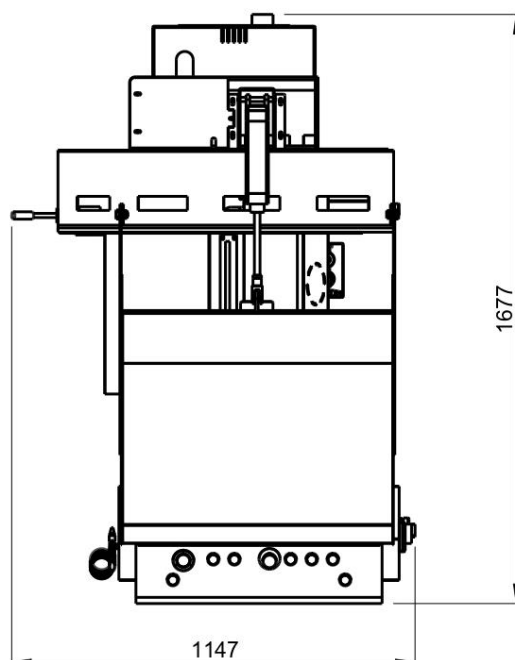
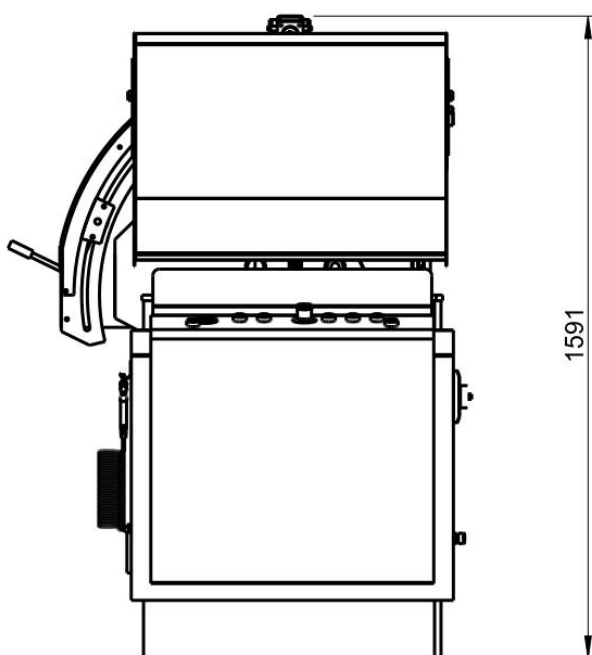
520 kg  
670 kg



1.400x960x1.650 mm  
1.550x960x1.650 mm

### Opzionali

- Lama widia 500 mm (ricambio)
- Lama widia 600 mm (ricambio)
- 1 morsa verticale pneumatica
- Allestimento USA-CANADA (normative UL-CSA)
- Autotrasformatore per voltaggio speciale
- Imballaggio per trasporto marittimo





Gemma Group srl  
Via Dante Alighieri, 6  
47853 Coriano – Rimini – Italy  
Tel. +39 0541 905811  
[www.gemma-group.com](http://www.gemma-group.com)  
email: [info@gemma-group.com](mailto:info@gemma-group.com)