



 **Gemma
Group**

Triplex
Pantografo

INFORMAZIONI TECNICHE

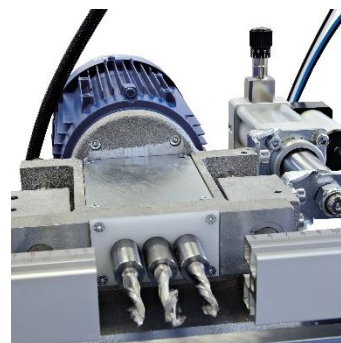
Struttura

- basamento in acciaio elettrosaldato
- 2 tastatori pneumatici a 3 diametri 5 / 8 / 10 mm
- 2 morse orizzontali pneumatiche
- dima a copiare per esecuzioni standard
- 5 fermi manuali di lavorazione



Unità di taglio

- elettromandrino 3 ph con velocità regolabile tramite inverter e potenziometro (da 2.800 a 12.000 giri/min)
- unità motorizzata orizzontale con 3 punte a forare 10/10/12
- pinza + fresa diam. 8 mm
- asta graduata longitudinale e trasversale con battute di riferimento per misura posizione
- lubrificazione nebulizzata (venturi)



Alimentazione

Energia elettrica (trifase)	400 V / 50 Hz
Potenza motore	0,75 kW
Pressione d'esercizio	7 Bar
Consumo d'aria per ciclo	3 NI



Tavolo di lavoro

Corse assi	
X	330 mm
Y	150 mm
Z	130 mm
Dimensione	800x900x1.800 mm
Velocità rotazione	fissa

Sicurezza/Ergonomia

- carter di protezione area di taglio
- risponde di serie alle normative di sicurezza CE

Capacità di taglio

90°	 130x130 mm	 150x130 mm
-----	---	---

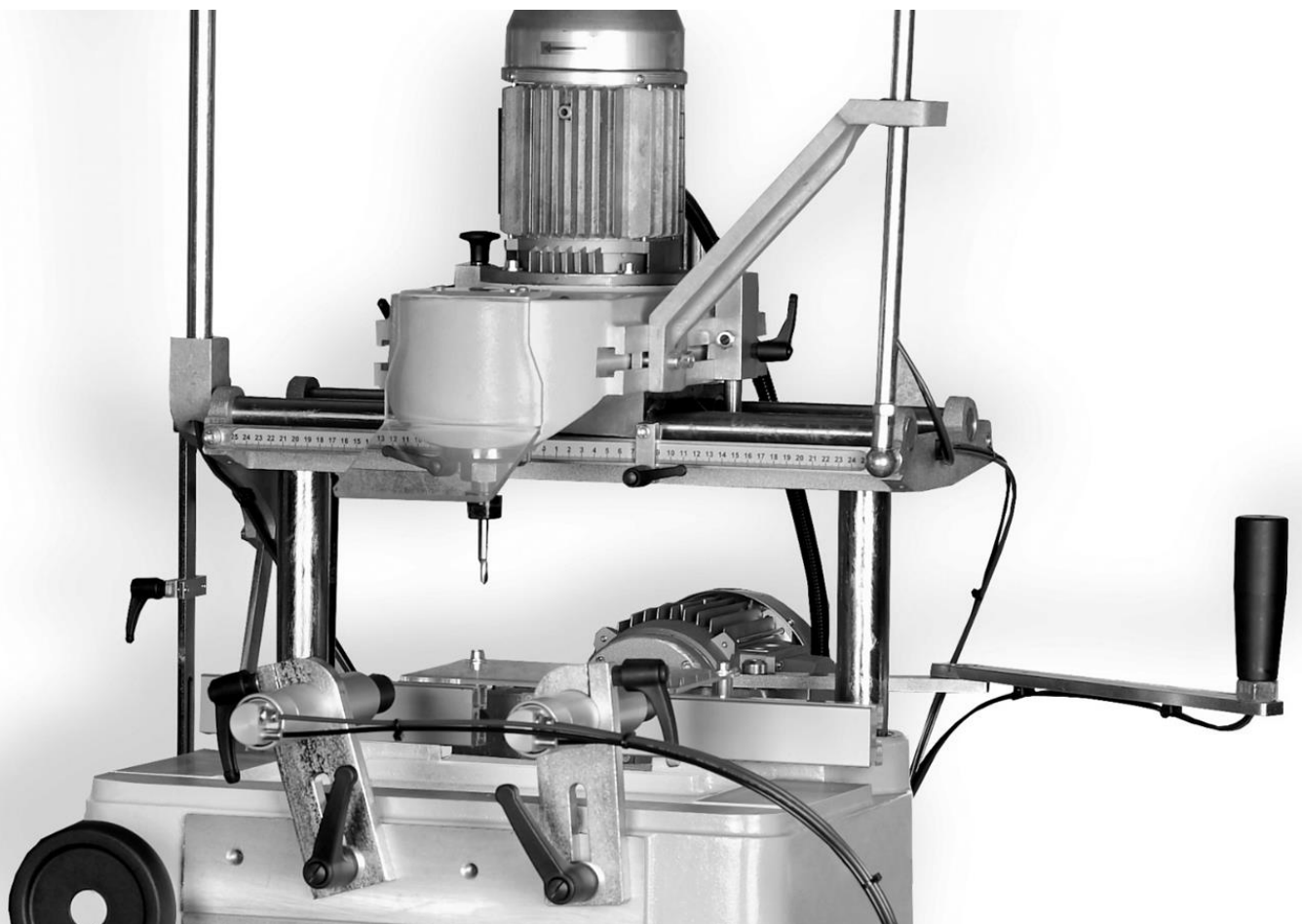
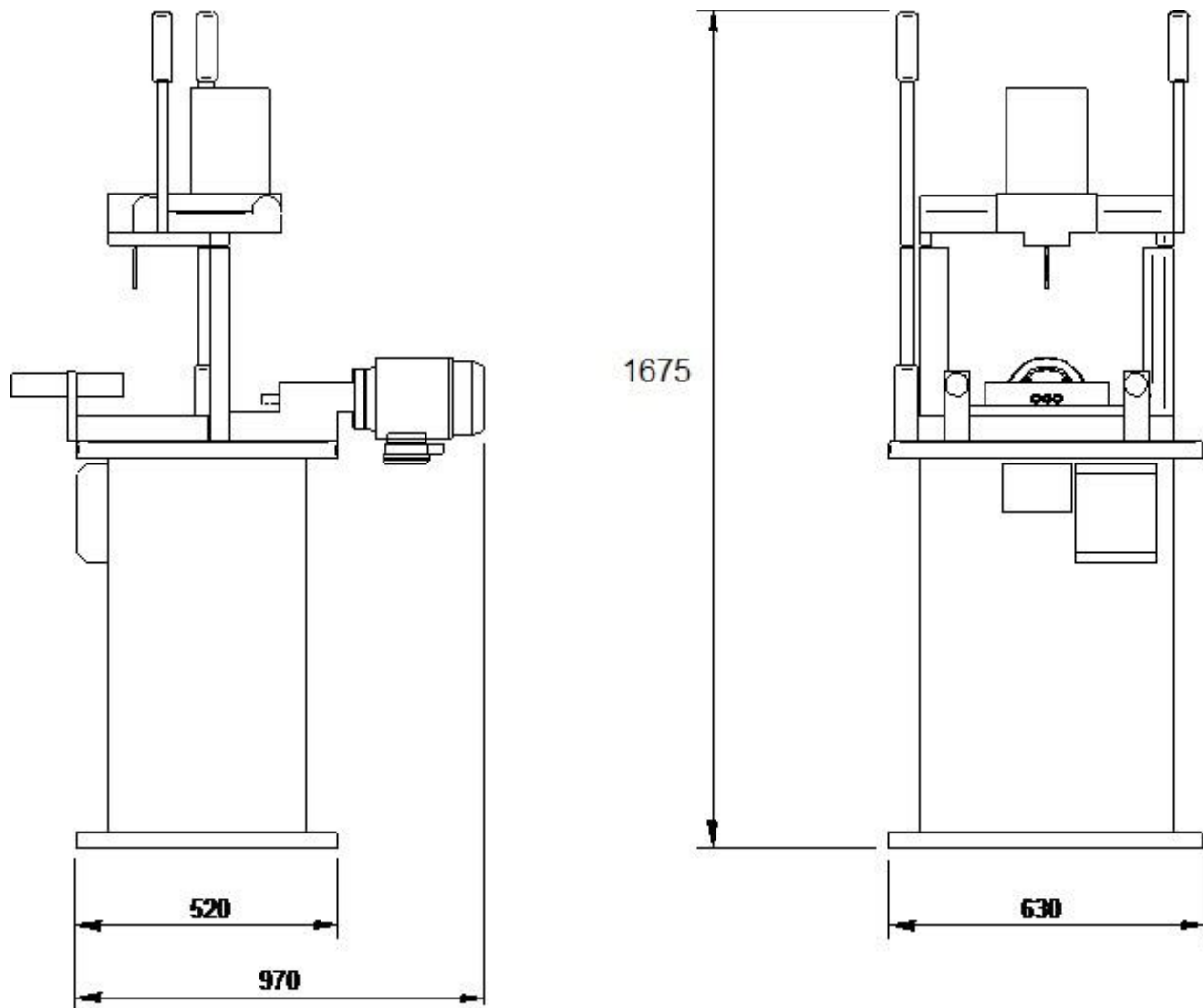
Specifiche generali

 10 mm	 0,75 kW	 130 kg	 800x900x1.800 mm
--	--	--	---

Opzionali

- Dima vergine
- Battuta laterale 1 m
- Pinza + fresa Ø 6 / 10 mm
- Allestimento USA-CANADA (normative UL-CSA)
- Autotrasformatore per voltaggio speciale
- Imballaggio per trasporto marittimo

Layout macchina





Gemma Group srl
Via Dante Alighieri, 6
47853 Coriano – Rimini – Italy
Tel. +39 0541 905811
www.gemma-group.com
email: info@gemma-group.com