



 **Gemma  
Group**

**BOSS**  
Pantografo

**INFORMAZIONI TECNICHE****Struttura**

- basamento in acciaio elettrosaldato
- 2 tastatori pneumatici a 3 diametri 5 / 8 / 10 mm
- 2 morse orizzontali pneumatiche
- dima a copiare per esecuzioni standard
- 5 fermi manuali di lavorazione

**Unità di taglio**

- elettromandrino 3 ph con velocità regolabile tramite inverter e potenziometro (da 2.800 a 12.000 giri/min)
- pinza + fresa diam. 8 mm
- asta graduata longitudinale e trasversale con battute di riferimento per misura posizione
- lubrificazione nebulizzata (venturi)

**Alimentazione**

Energia elettrica (trifase)	400 V / 50 Hz
Potenza motore	0,75 kW
Pressione d'esercizio	7 Bar
Consumo d'aria per ciclo	3 NI



**Tavolo di lavoro**

Corse assi	
X	330 mm
Y	150 mm
Z	130 mm
Dimensione	330x150x130 mm
Velocità rotazione	fissa

**Sicurezza/Ergonomia**

- carter di protezione area di taglio
- risponde di serie alle normative di sicurezza CE

**Capacità di taglio**

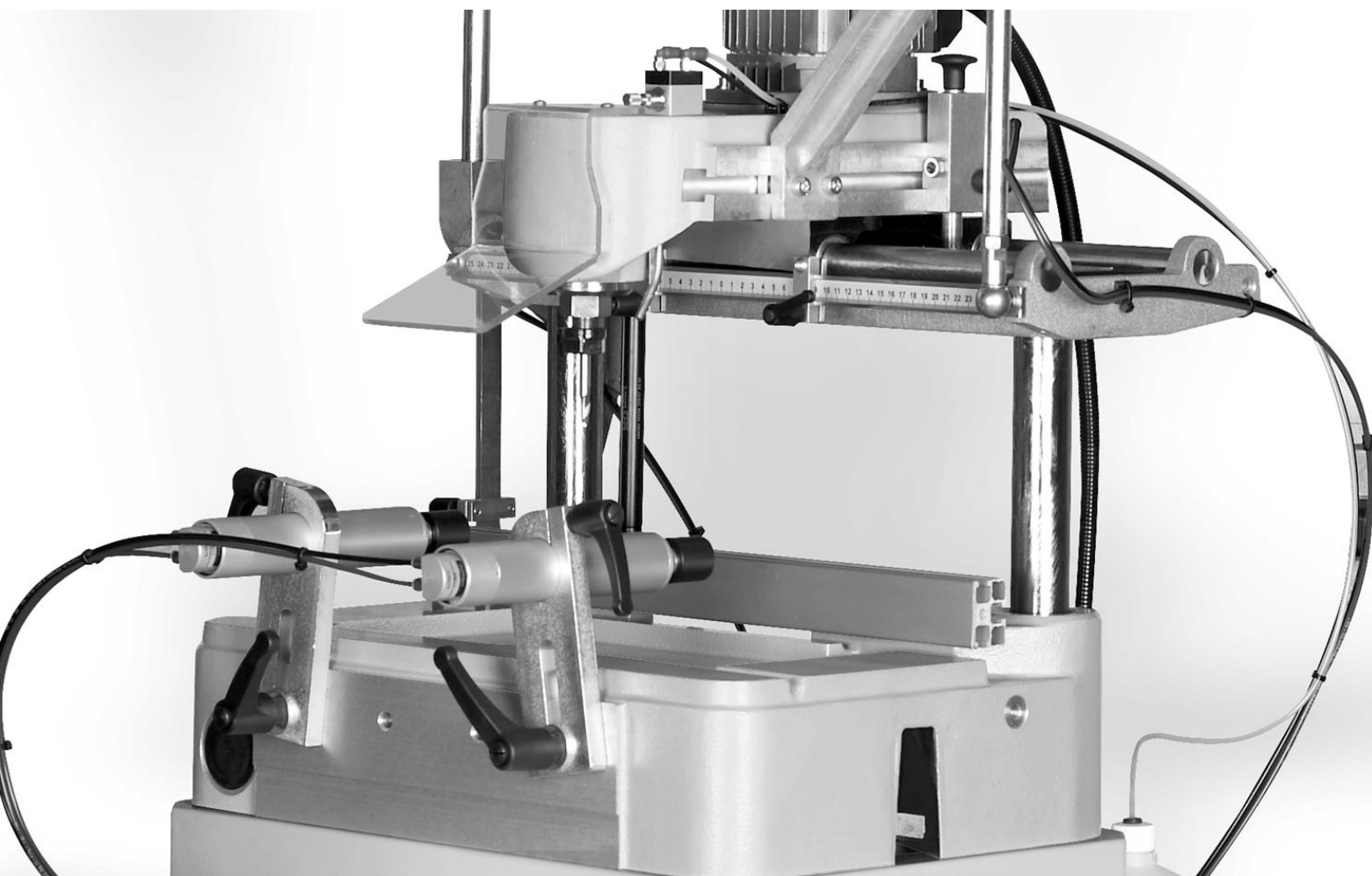
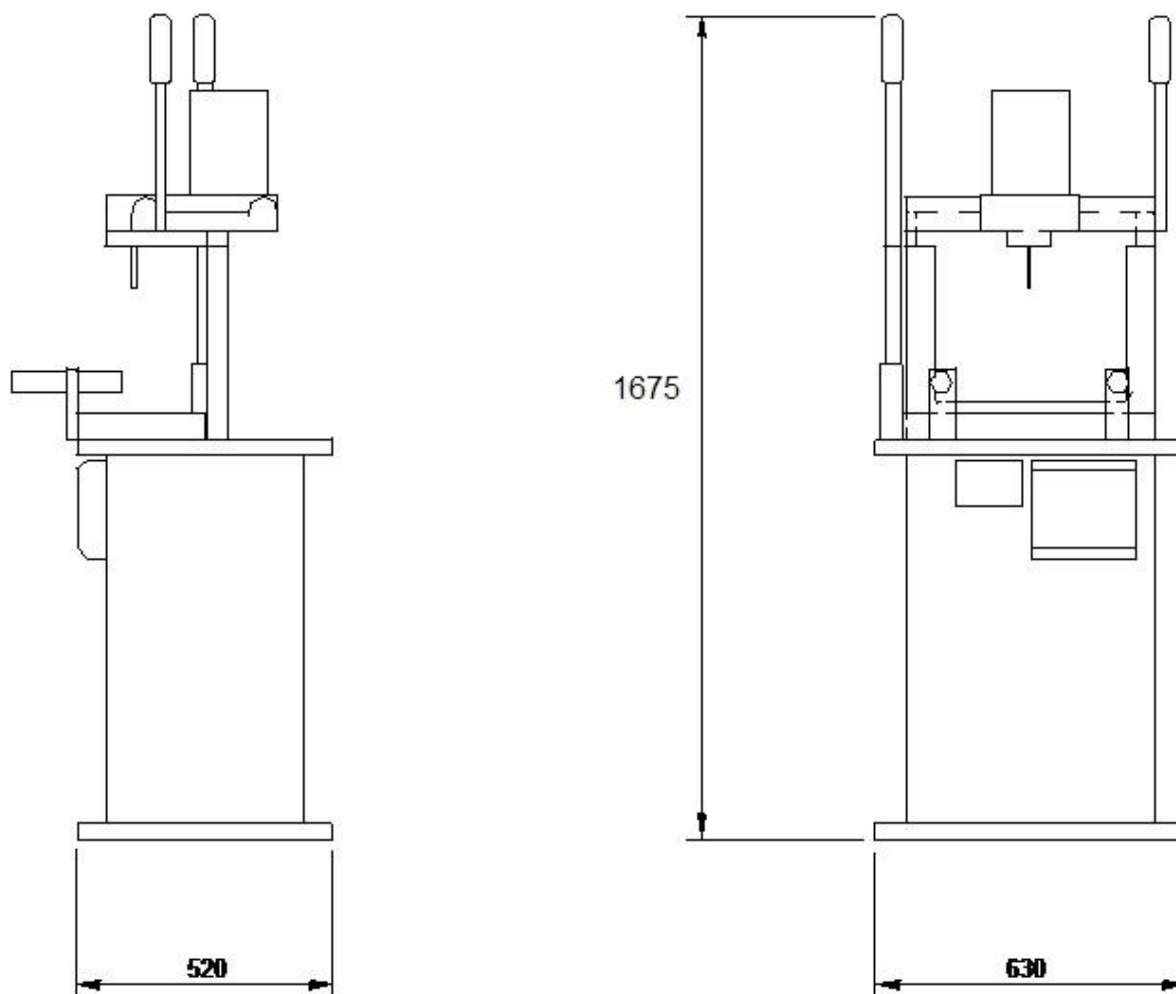
90°	 130x130 mm	 150x130 mm
-----	---	---

**Specifiche generali**

 10 mm	 0,75 kW	 110 kg	 800x750x1.800 mm
--	--	--	---

**Opzionali**

- Dima vergine
- Battuta laterale 1 m
- Pinza + fresa Ø 6 / 10 mm
- Allestimento USA-CANADA (normative UL-CSA)
- Autotrasformatore per voltaggio speciale
- Imballaggio per trasporto marittimo





Gemma Group srl  
Via Dante Alighieri, 6  
47853 Coriano – Rimini – Italy  
Tel. +39 0541 905811  
[www.gemma-group.com](http://www.gemma-group.com)  
email: [info@gemma-group.com](mailto:info@gemma-group.com)