



Basic P
Troncatrice doppiatesta



Troncatrice a due teste con lame frontali. Unità di sinistra fissa e unità di destra mobile a spostamento automatico

CONFIGURAZIONE DI SERIE

Struttura

- basamento in acciaio elettrosaldato
- rulliera di alimentazione abbinata a testa mobile
- 4 morse pneumatiche orizzontali

Unità di taglio

- inclinazione pneumatica in 20° / 45° / 90° / 135° gestita da software
- battute meccaniche per gradi intermedi
- lubrificazione taglio con sistema Venturi
- 2 lame in widia Ø 500 mm

Assi di lavoro (x-y-z)

- i movimenti assi sono comandati da motori brushless
- spostamento testa mobile su guide rettificata

Console di comando

- controllo numerico a 3 assi posizionatori di ultima generazione integrato nelle funzionalità di un PC-Windows (schermo touch-screen a colori 10,4") per la gestione interfaccia operatore e degli assi elettronici
- software HICAM 2 per il caricamento e l'esecuzione dei programmi di lavorazione; possibilità di lavorazione in lista e di visualizzazione tempi di esecuzione pezzo
- collegamento ethernet, wifi e teleassistenza
- porte di rete RJ 45 - USB



Sicurezza/Ergonomia

- protezioni integrali area di taglio con apertura/chiusura automatiche
- risponde di serie alle normative di sicurezza CE

Armadio elettrico

- protezione IP 55

Capacità di taglio

90°
45°



155x155 mm
145x145 mm



220x140 / 270x100 mm
155x140 / 190x100 mm

Specifiche generali



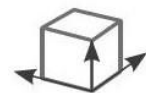
500 mm



1,8 kW (x2)



1.600 kg



6.000x1.650x1.700 mm



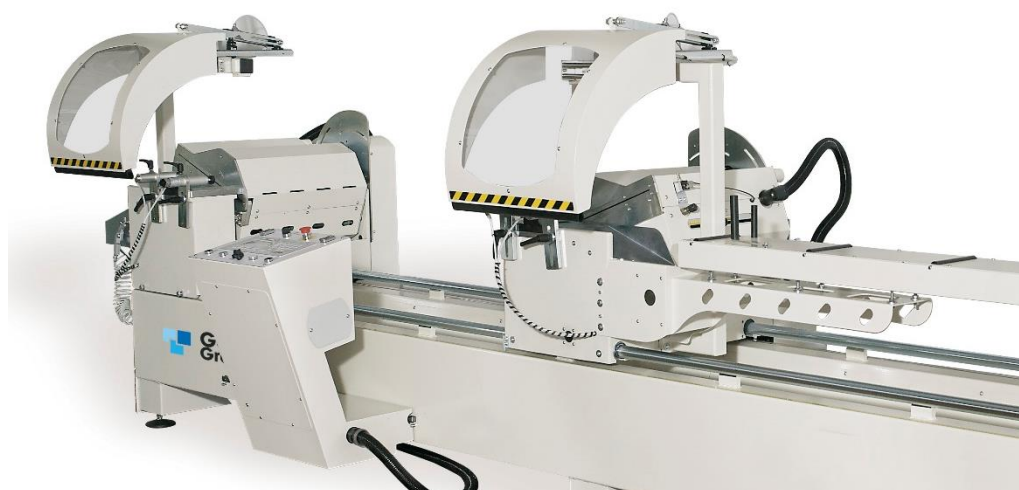
Troncatrice a due teste con lame frontali. Unità di sinistra fissa e unità di destra mobile a spostamento automatico

SCHEDA TECNICA

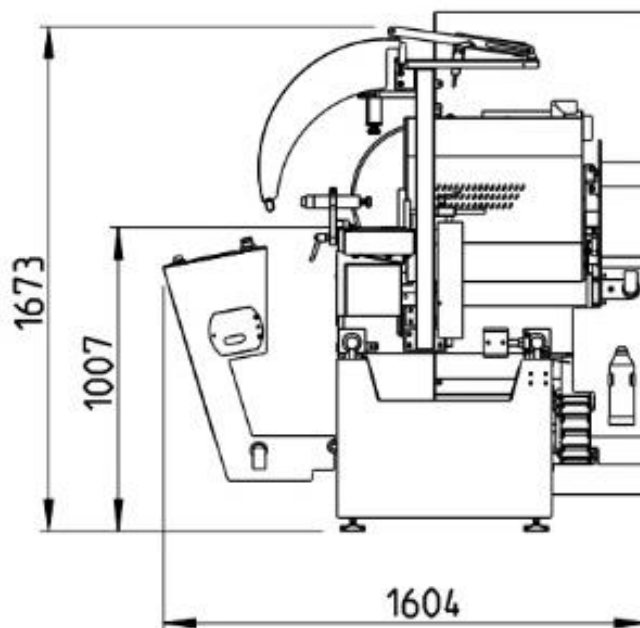
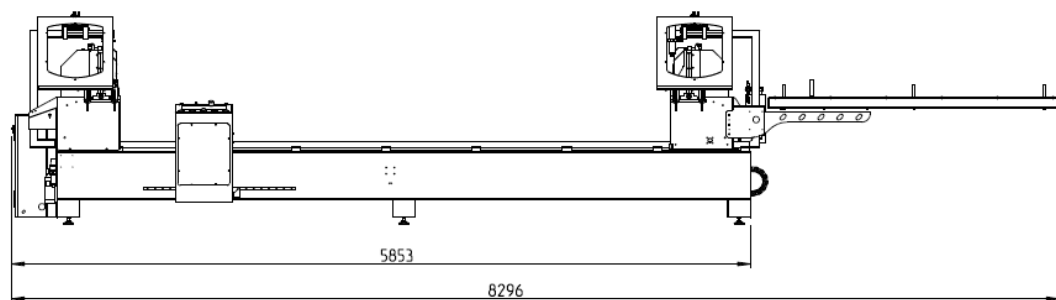
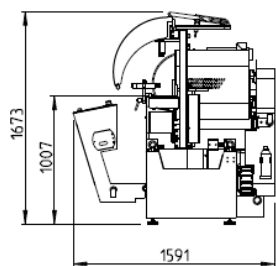
Assi di posizionamento		Unità di taglio	
Asse X		Diametro lama	500 mm
Corsa	4.600 mm	Diametro albero	30 mm
Velocità	20 m/min	Numero di giri lama	2.800 giri/min
Asse Y e Z		Max. velocità di taglio	6 m/min
Inclinazione	20° - 135°	Gestione uscita lama	oleopneumatica
		Potenza motore	1,8 kW
		Angoli di taglio	20°-135°

Alimentazione		Specifiche di taglio	
Energia elettrica (trifase)	400 V / 50 Hz	Lunghezza minima di taglio tra 2 lame	320 mm
Aria compressa	7 Bar	Lunghezza massima di taglio tra 2 lame	4.600 mm
Consumo d'aria per ciclo	33 NI		

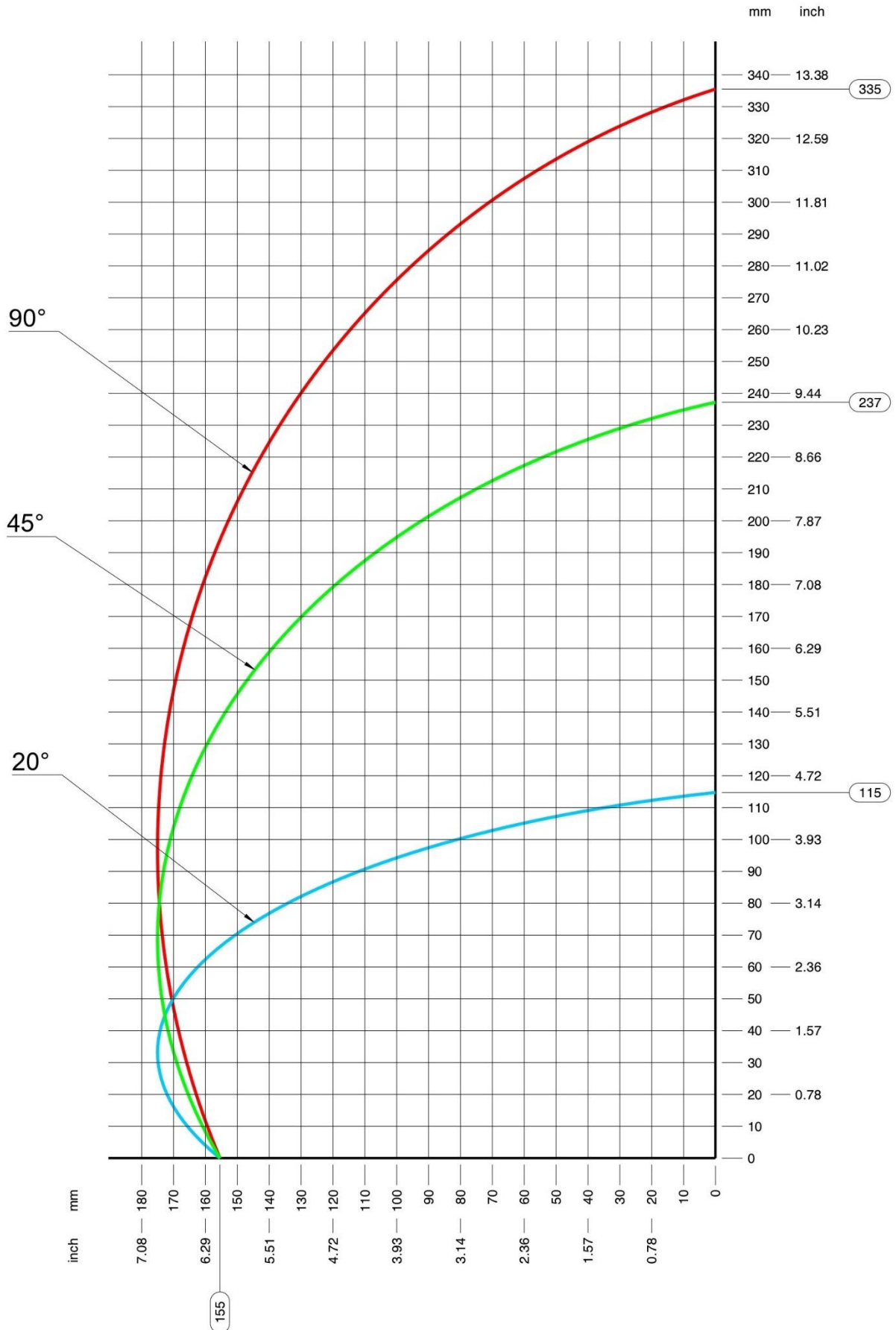
- ### Opzionali
- Supporto intermedio centrale
 - Lama Ø 500 mm
 - Morse verticali (2 pz.)
 - Nastro motorizzato trasportatore sfridi
 - Rilevatore automatico altezza profilo
 - Stampante etichette
 - Protezione con fotocellule
 - Allestimento USA-CANADA (normative UL-CSA)
 - Autotrasformatore per voltaggio speciale
 - Imballaggio per trasporto marittimo



Layout macchina



CUTTING DIAGRAM BASIC 500





Gemma Group srl
Via Dante Alighieri, 6
47853 Coriano – Rimini – Italy
Tel. +39 0541 905811
www.gemma-group.com
email: info@gemma-group.com