



 **GEMMA**

**Triplex**  
Pantografo

## INFORMAZIONI TECNICHE

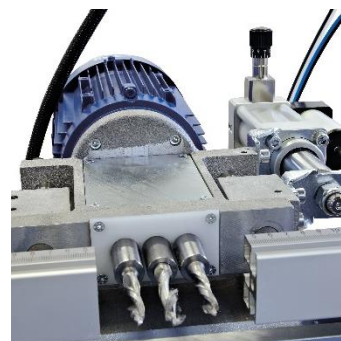
### Struttura

- basamento in acciaio elettrosaldato
- 2 tastatori pneumatici a 3 diametri 5 / 8 / 10 mm
- 2 morse orizzontali pneumatiche
- dima a copiare per esecuzioni standard
- 5 fermi manuali di lavorazione



### Unità di taglio

- elettromandrino con motore 3 ph a velocità fissa 1.500 rpm
- unità motorizzata orizzontale con 3 punte a forare 10/10/12
- pinza + fresa diam. 8 mm
- asta graduata longitudinale e trasversale con battute di riferimento per misura posizione
- lubrificazione nebulizzata (venturi)



### Alimentazione

Energia elettrica (trifase)	400 V / 50 Hz
Potenza motore	0,75 kW
Pressione d'esercizio	7 Bar
Consumo d'aria per ciclo	3 NI



### Tavolo di lavoro

Corse assi	
X	330 mm
Y	150 mm
Z	130 mm
Dimensione	800x900x1.800 mm
Velocità rotazione	fissa

### Sicurezza/Ergonomia

- carter di protezione area di taglio
- risponde di serie alle normative di sicurezza CE

### Capacità di taglio

90°	 130x130 mm	 150x130 mm
-----	---	---

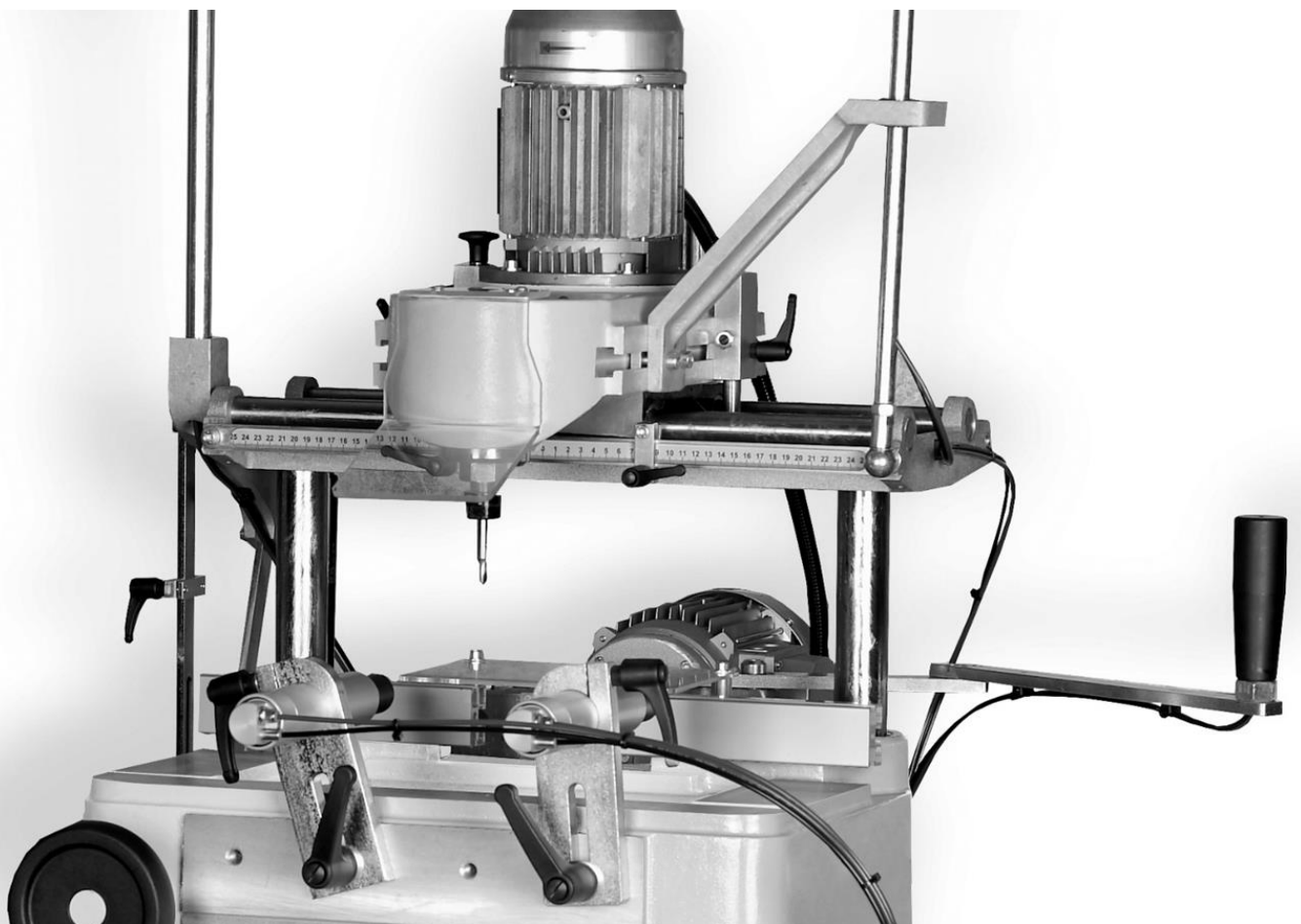
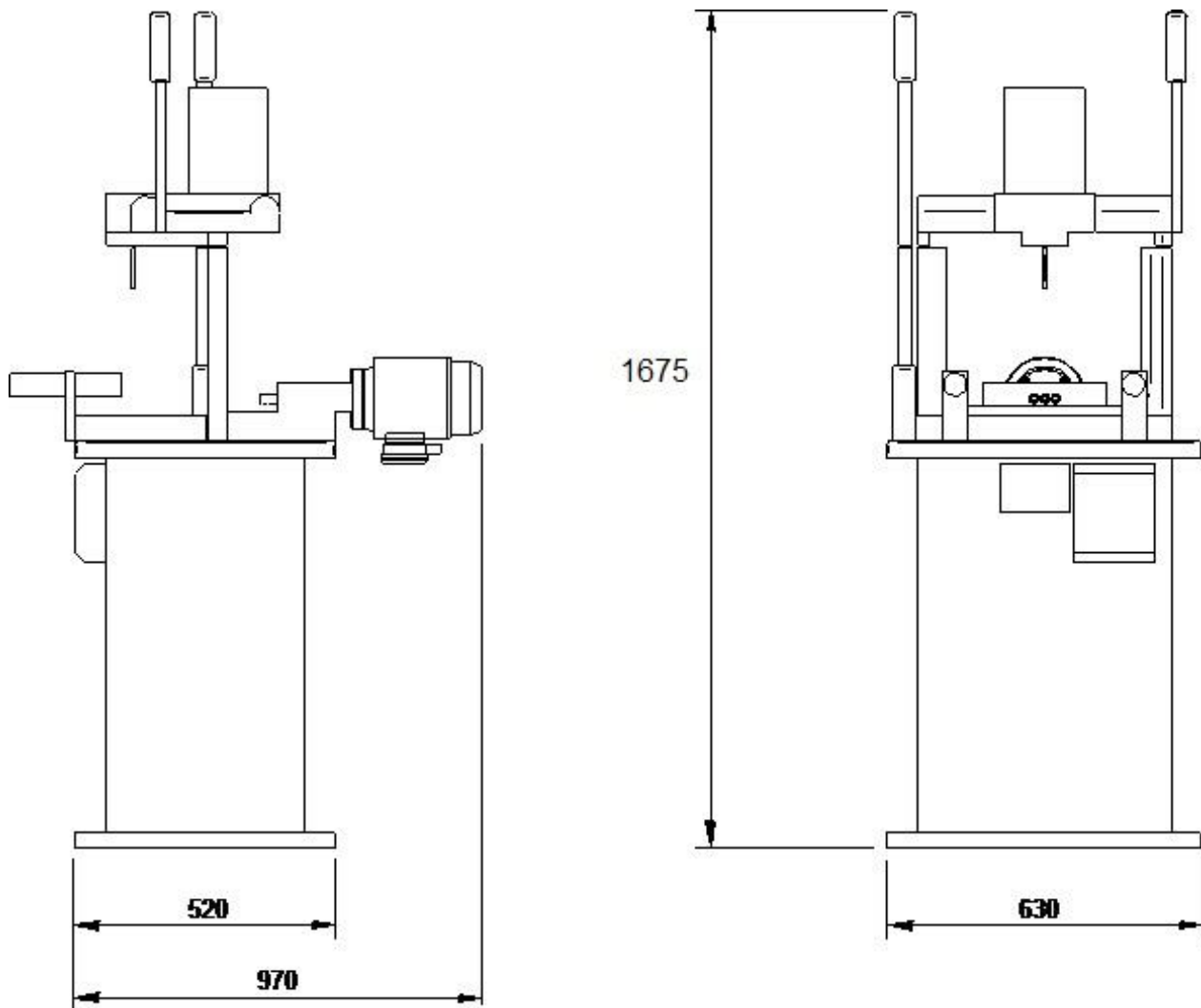
### Specifiche generali

			
10 mm	0,75 kW	130 kg	800x900x1.800 mm

### Opzionali

- Dima vergine
- Battuta laterale 1 m
- Pinza + fresa Ø 6 / 10 mm
- Allestimento USA-CANADA (normative UL-CSA)
- Autotrasformatore per voltaggio speciale
- Imballaggio per trasporto marittimo

Layout macchina





Gemma Group srl  
Via Dante Alighieri, 6  
47853 Coriano – Rimini – Italy  
Tel. +39 0541 905811  
[www.gemma-group.com](http://www.gemma-group.com)  
email: [info@gemma-group.com](mailto:info@gemma-group.com)